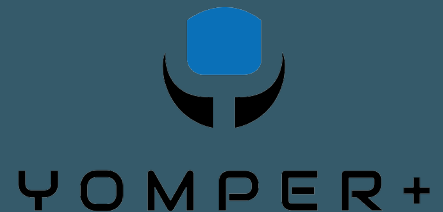


Benodigde rolstoelgegevens

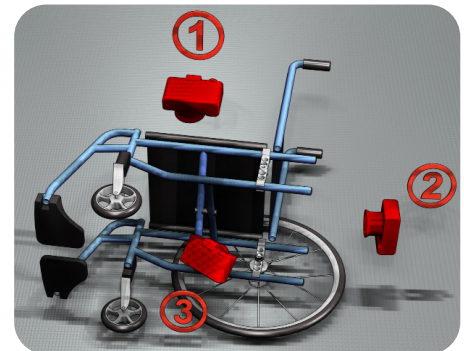
Compatibiliteit
Vouwframe rolstoel



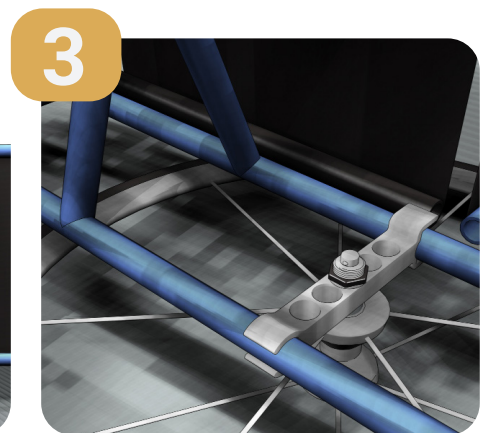
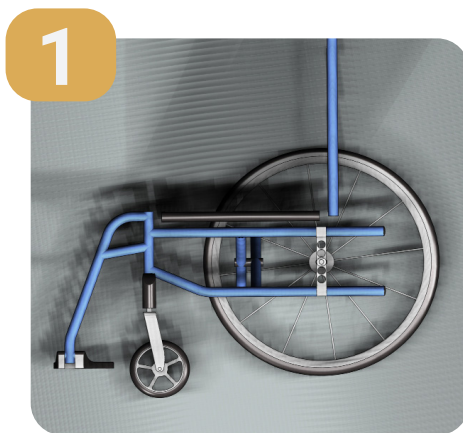
Foto's

Maak 3 foto's door de rolstoel en de camera te positioneren zoals op de afbeelding hiernaast.

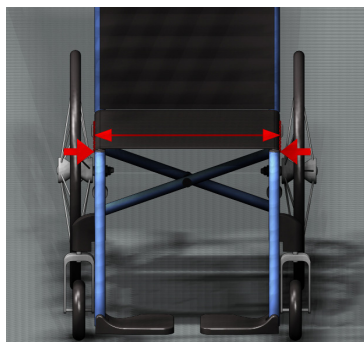
Uw foto's zien er dan conform afbeelding 1, 2 en 3 uit.



Zo maakt u de foto's.

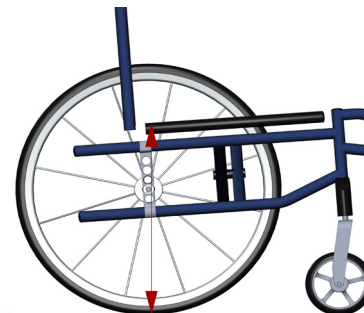


Gegevens



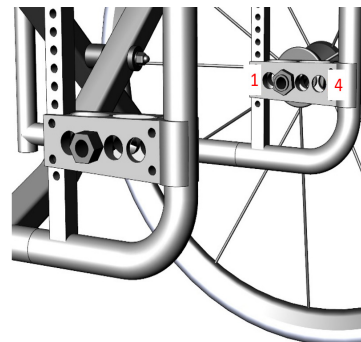
Meet de zitbreedte van buis tot buis.

M1 =



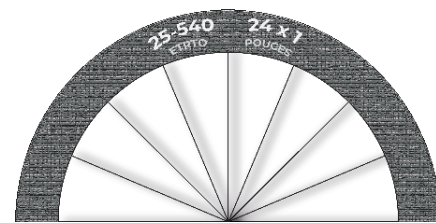
Meet de zithoogte vanaf de grond tot achterkant zitting.

M2 =



Geef de asgatpositie weer.

M3 =



Vermeld de referenties van het achterwiel hieronder:

REF =

Model

Merk:

Jaar:

Model:

Klant:

Stuur uw foto's en gegevens naar
sales@skylinemobility.com